

**ФЕДЕРАЛЬНОЕ ГОСУДАРСТВЕННОЕ УНИТАРНОЕ ПРЕДПРИЯТИЕ  
«ВСЕРОССИЙСКИЙ НАУЧНО-ИССЛЕДОВАТЕЛЬСКИЙ  
ИНСТИТУТ МЕТРОЛОГИИ имени Д.И. МЕНДЕЛЕЕВА»**

На правах рукописи



Сильд Юрий Альфредович

Метрологическое обеспечение радиационной термометрии на основе нового  
определения единицы температуры в диапазоне от 961,78 °С до 3200 °С

Специальность – 2.2.4. Приборы и методы измерения (по видам измерений)

**АВТОРЕФЕРАТ**  
диссертации на соискание ученой степени  
кандидата технических наук

Санкт-Петербург  
2023

Работа выполнена в Федеральном государственном унитарном предприятии «Всероссийский научно-исследовательский институт метрологии имени Д.И. Менделеева»

**Научный руководитель:** Походун Анатолий Иванович, доктор технических наук, профессор, руководитель отдела эталонов и научных исследований в области термодинамики федерального государственного унитарного предприятия Всероссийский научно-исследовательский институт метрологии им. Д.И. Менделеева, 190005, Санкт-Петербург, пр. Московский, 19.

**Официальные оппоненты:** Заричняк Юрий Петрович, доктор технических наук, доцент образовательного центра «Энергоэффективные инженерные системы» ФГАОУВО «Санкт-Петербургский национальный исследовательский университет информационных технологий, механики и оптики»;

Гаврилов Валерий Рудольфович, кандидат физико-математических наук, доцент, руководитель отделение фотометрии, колориметрии, спектрофотометрии и радиометрии некогерентного оптического излучения Федеральное государственное бюджетное учреждение «Всероссийский научно-исследовательский институт оптико-физических измерений»

**Ведущая организация:** Акционерное общество «Научно-исследовательский институт Научно производственное объединение «ЛУЧ» Государственной корпорации по атомной энергии «Росатом», 142103, Московская обл., г. Подольск, ул. Железнодорожная, 24.

Защита диссертации состоится «29» ноября 2023 года в 11:00 часов на заседании диссертационного совета 32.1.001.01 при Федеральном государственном унитарном предприятии «ВНИИМ им. Д.И. Менделеева» по адресу: 190005, Санкт-Петербург, Московский пр., д. 19.

С диссертацией можно ознакомиться в библиотеке ФГУП «ВНИИМ им. Д.И. Менделеева» и на сайте <https://www.vniim.ru/dissert.html>

Автореферат разослан «    » \_\_\_\_\_ 2023 года.

Отзывы на автореферат в 2-х экземплярах, заверенные печатью учреждения, просим направить по адресу: 190005, Санкт-Петербург, Московский пр., д. 19, ученому секретарю диссертационного совета 32.1.001.01 Чекирде Константину Владимировичу.

Ученый секретарь диссертационного совета,  
кандидат технических наук



К.В. Чекирда

## ОБЩАЯ ХАРАКТЕРИСТИКА РАБОТЫ

В рамках диссертационной работы была решена задача разработки системы метрологического обеспечения радиационной термометрии, обеспечивающая возможность внедрения в практику нового определения единицы температуры и удовлетворения перспективных требований науки и промышленности к точности и диапазону измерений.

Выполненные исследования и предложенные методы и средства метрологического обеспечения радиационной термометрии позволили создать систему передачи единицы температуры на основе нового определения кельвина в диапазоне от 961,78 °С до 3200 °С.

### **Актуальность темы диссертации**

На сегодняшний день существует высокая востребованность промышленных предприятий и научных организаций в применении средств измерений в области радиационной термометрии. Метрологические характеристики радиационных средств измерений постоянно улучшаются: расширяется диапазон измерений температуры, уменьшается погрешность измерения. В связи с этим, в ближайшей перспективе, потребуется срочная разработка новых и совершенствование имеющихся средств их метрологического обеспечения.

С введением нового определения кельвина, возникла необходимость в создании эталонов, обладающих малой погрешностью, использование которых не приводит к потере точности измерения термодинамической температуры.

На текущий момент разработанные рабочие эталоны единицы температуры 0-го разряда не в полной мере удовлетворяют приведённым требованиям, а вторичные эталоны в диапазоне температуры от 961,78 °С до 3200 °С отсутствуют вовсе.

### **Цель работы**

Целью работы является создание и исследование методов и средств передачи единицы температуры от государственного первичного эталона единицы температуры в диапазоне от 961,78 °С до 3200 °С в соответствии с ее новым определением, удовлетворяющих современным и перспективным требованиям науки и промышленности в метрологическом обеспечении средств измерений в области радиационной термометрии.

### **Основные научные задачи**

Для достижения поставленной цели необходимо решить следующие основные задачи:

- комплексный анализ состояния метрологического обеспечения радиационной термометрии в диапазоне от 961,78 °С до 3200 °С, включающий в себя:

1) анализ диапазона и точности измерений температуры неконтактными методами и соответствия существующего парка неконтактных средств измерений современным и перспективным требованиям науки и промышленности;

2) анализ современного состояния метрологического обеспечения измерений температуры неконтактными методами и перспективы его совершенствования, в том числе с учетом нового определения кельвина, удовлетворяющие по метрологическим характеристикам современным и перспективным требованиям науки и промышленности.

- разработка и совершенствование методов и средств передачи единицы температуры на основе высокотемпературных реперных точек и интерполяционного прибора;

- экспериментальные исследования метрологических характеристик разработанных средств, включая оценку составляющих погрешности;

- создание и исследование вторичных эталонов единицы температуры в соответствии с новым определением кельвина на основе разработанных средств передачи температуры.

**Научная новизна** диссертации заключается в том, что в ней впервые:

1. Предложен, изучен и осуществлен метод передачи единицы температуры от государственного первичного эталона единицы температуры выше точки затвердевания серебра, с помощью высокотемпературных реперных точек эвтектик металл-углерод и интерполяционного прибора. Метод позволяет воспроизводить и передавать единицу температуры в соответствии с новым ее определением на уровне вторичного эталона.

2. Впервые определены и исследованы метрологические характеристики вторичных эталонов единицы температуры, обеспечивающих передачу единицы от 961,78 °С до 3200 °С в соответствии с новым определением кельвина.

3. Разработан и обоснован метод подготовки ампул высокотемпературных реперных точек эвтектик металл-углерод, позволяющий исключить составляющую погрешности, обусловленную неравномерным заполнением рабочим веществом ампулы и загрязнением в процессе её заполнения.

4. Предложена физико-математическая модель процесса преобразования входного сигнала, позволяющая определить измеряемую температуру излучателя абсолютного черного тела (АЧТ) с учетом спектральных характеристик пирометра и обеспечивающая передачу единицы температуры на месте эксплуатации рабочих эталонов 0-го разряда.

5. Разработаны и обоснованы научно-методические принципы построения вторичных эталонов единицы температуры на основе нового определения кельвина и разработана система передачи единицы в диапазоне температур от 961,78 °С до 3200 °С, отраженная в части 3 государственной поверочной схемы для средств измерений температуры.

**Теоритическая и практическая значимость:**

1. Определены основные пути совершенствования метрологического обеспечения радиационной термометрии, с учетом перехода на новое определение кельвина в диапазоне от 961,78 °С до 3200 °С.

2. Обеспечена передача единицы температуры в соответствии с её новым определением, принятым решением 26-й Генеральной конференции по мерам и

весам 16 ноября 2018 года, что позволило выполнить обязательства России как подписанта Метрической конвенции в части введения в практику измерений нового определения кельвина.

3. Результаты комплексного анализа метрологического обеспечения измерений температуры в области радиационной термометрии использованы при разработке новой редакции государственной поверочной схемы в части передачи единицы температуры от государственного первичного эталона.

4. Внедрены в практику транспортируемый компаратор и излучатели на основе фазовых переходов высокотемпературных реперных точек, метрологические характеристики которых удовлетворяют требованиям, предъявляемым к вторичному эталону единицы температуры в соответствии с государственной поверочной схемой.

5. Утверждены и введены в эксплуатацию два государственных вторичных эталона единицы температуры. Применение их позволило снизить нагрузку на государственный первичный эталон единицы температуры в диапазоне от 961,78 °С до 3200 °С при передаче единицы в указанном диапазоне температур.

### **Основные положения и результаты, выносимые на защиту**

1. Применение температур фазовых переходов эвтектических сплавов металл-углерод, используемых в качестве высокотемпературных реперных точек, созданных с использованием метода подготовки ампул, исключающего загрязнение рабочего вещества во время заполнения и устраняющего неравномерность их заполнения, обеспечивает передачу единицы температуры от ГЭТ 34-2020 в диапазоне от 961, 78 °С до 3200 °С при суммарном СКО результата сличений с государственным первичным эталоном единицы температуры от 0,12 °С до 2 °С.

2 Реализация транспортируемого средства передачи единицы температуры - монохроматического пирометра на основе разработанной физико-математической модели процесса преобразования входного сигнала позволяет обеспечить передачу единицы на месте эксплуатации рабочих эталонов 0-го разряда с погрешностью передачи единицы температуры при помощи компаратора, не превосходящей 0,3 °С в диапазоне от 961,78 °С до 3200 °С.

### **Личный вклад автора**

Все выносимые на защиту результаты и положения диссертационной работы получены соискателем лично, либо при его непосредственном участии. Непосредственно автором проведен анализ состояния метрологического обеспечения средств измерений в области радиационной термометрии; сделаны предложения в новую редакцию государственной поверочной схемы; подготовлены к проведению исследований реперные точки эвтектик: Co-C, Pt-C, Re-C и чистых металлов: Cu и Ag.

Личный вклад автора состоит в выполнении основного объема экспериментальных исследований реперных точек и интерполяционного прибора, анализе и оформлении результатов. Проведено совершенствование интерполяционного прибора – монохроматического пирометра. Разработаны

алгоритмы обработки выходного сигнала, включая программное обеспечение, что позволило обеспечить существенное расширение функциональных возможностей измерительного прибора, включая возможность проведения работ на месте хранения рабочего эталона единицы температуры 0-го разряда.

На основании полученных результатов исследований, автором разработаны и подготовлены комплекты документации для создания и утверждения государственных вторичных эталонов единицы температуры.

### **Апробация работы**

Основные положения диссертационной работы и отдельные её результаты докладывались и обсуждались на следующих мероприятиях:

- конференция «ТЕМПЕРАТУРА 2001», г. Подольск, 2001;
- конференция «ТЕМПЕРАТУРА 2004», г. Обнинск, 2004;
- III Всероссийской и стран участниц КОOMET конференции «ТЕМПЕРАТУРА 2007», г. Обнинск, 2007 г.;
- IV Всероссийская конференция «Температура-2011», г. Санкт-Петербург, 2011 г.;
- V Всероссийская конференция «Температура-2015», г. Санкт-Петербург, 2015 г.;
- «Метрологическое обеспечение промышленности - 2018», г. Сочи;
- XLII Научно-техническая конференция молодых ученых - военных метрологов. Актуальные задачи военной метрологии, г. Мытищи, 2017;
- High Temperature Fixed Points Solutions for Research and Industry (HTFP 2008), Taejon, Korea;
- 13th Symposium on Temperature and Thermal Measurements in Industry and Science, TEMPMEKO 2016, Zakopane, Poland;
- 14th Symposium on Temperature and Thermal Measurements in Industry and Science & Metrology and Meteorology for Climate 2019 (MMC 2019), TEMPMEKO & TEMPBEIJING 2019 Symposium, Chengdu, China;
- семинарах НИО 241 ВНИИМ им. Д.И. Менделеева.

### **Публикации, структура и объем работы**

По теме диссертации опубликовано 19 научных работ, в том числе 11 в журналах, рекомендованных ВАК. Диссертационная работа состоит из введения, пяти глав, заключения, списка источников и приложений. Общий объем работы составляет 170 страниц машинописного текста, включая 68 рисунков, 30 таблиц и списка источников из 88 наименований.

## **СОДЕРЖАНИЕ ДИССЕРТАЦИИ**

**Во введении** обосновывается актуальность диссертационной работы, формулируются цели, научная и практическая значимость исследования.

**Первая глава** посвящена анализу состояния метрологического обеспечения (МО) в области радиационной термометрии в диапазоне от 961,78 °С до 3200 °С и путей ее совершенствования. Показано, что на текущий момент и в ближайшей перспективе потребность и востребованность в применении средств измерений в области радиационной термометрии в промышленности не только не снизится, а в ряде сфер применения – возрастет.

В ходе различных опросов выявлено, что существующий парк средств измерений в области радиационной термометрии в целом соответствует современным требованиям науки и промышленности. Также опрос научных организаций и промышленных предприятий выявил насущные требования к необходимому диапазону измеряемых температур и к точности средств измерений на ближайшую перспективу. Таким образом, определена необходимость совершенствования характеристик средств измерений.

Современные средства измерений радиационной термометрии, в том числе благодаря развитию технологий производства микроэлектроники, обладают широким диапазоном измеряемых температур, большим числом функциональных характеристик, и имеют хорошее соотношение цена/качество.

Методы и средства МО температуры СИ радиационной термометрии удовлетворяют необходимым требованиям, однако существует крайняя необходимость в развитии эталонной базы с учетом предполагаемого технического развития и роста парка средств измерений радиационной термометрии. Это обусловлено наличием ограничений по развитию и совершенствованию ныне применяемых в разрядных рабочих эталонах мер температур – температурных ламп и излучателей абсолютно черного тела.

Основными недостатками температурных ламп, являются низкий верхний предел температурного диапазона и селективность излучения, что при передаче единицы температуры приборам с селективной спектральной чувствительностью приводит к необходимости введения корректирующих поправок, зависящих от свойств поверяемых объектов. Кроме того, указанные меры температуры на сегодняшний момент не выпускаются.

К недостаткам для полостных моделей излучателей АЧТ, следует отнести неопределенность в расчете эффективной излучательной способности полости, сложности в учете неравномерности температурного поля, спектрального распределения излучения и ряда других. Применения современных пакетов прикладных программ, реализующих сложный математический аппарат, позволяют снизить указанные недостатки, однако полностью их не устраняют.

Важную роль в повышении точности воспроизведения и передачи единицы температуры в широком диапазоне играют излучатели АЧТ с фиксированной температурой – высокотемпературные реперные точки (ВТРТ), на основе фазовых переходов чистых металлов и эвтектических сплавов.

Кроме того, в связи с введением нового определения кельвина, возникла необходимость в создании высокоуровневых эталонов, обладающих малой погрешностью, использование которых не приводит к существенной потере точности измерения термодинамической температуры.

В документе «*Mise en Pratique*» Консультативного комитета по термометрии, изложены два метода измерения термодинамической температуры в соответствии с её новым определением:

- прямой метод измерения с использованием абсолютного радиометра;
- относительные прямые методы, основанные на использовании фиксированных значений температуры, приписанных высокотемпературным реперным точкам.

Первый из них – предполагает применение абсолютного радиометра, который является крайне дорогостоящим устройством и при своей реализации

требует больших трудозатрат.

Относительные прямые методы позволяют при своей реализации с немного большей погрешностью реализовывать термодинамическую температуру. В их основе лежит реализация фазовых переходов реперных точек на основе чистых металлов, эвтектических сплавов, перитектик и применение между точками интерполяционного прибора, в качестве которого может выступать монокроматический пирометр, компаратор спектральных яркостей или фильтровый радиометр.

На основании проведенного анализа для метрологического обеспечения, увеличившегося за последнее время парка средств измерений радиационной термометрии и с учетом прогнозируемого развития их, необходимо совершенствовать действующую систему передачи единицы температуры посредством разработки и создания вторичных эталонов единицы температуры, в том числе с учетом нового определения кельвина.

Суммируя результаты анализа, можно сделать следующие выводы:

1. Анализ современных требований науки и промышленности к метрологическому обеспечению средств измерений показал необходимость его совершенствования в диапазоне измеряемой температуры от 968,78 °С до 3200 °С.

2. Основными направлениями совершенствования метрологического обеспечения являются:

- создание методов и средств передачи единицы температуры в соответствии с ее новым определением;
- расширение диапазона и повышение точности передачи единицы температуры;
- разработка методов и средств МО стационарных и транспортируемых средств измерений и эталонов;
- создание вторичных эталонов для обеспечения возможности передачи единицы температуры от Государственного первичного эталона (ГПЭ).

3. Перспективным направлением совершенствования МО является применение высокотемпературных реперных точек и интерполяционного прибора, обеспечивающих возможность интерполяции температурной шкалы выше точки затвердевания серебра.

**Во второй главе** проведены исследования средств передачи единицы температуры.

Проведение указанных исследований необходимо для выработки конкретных требований к разработке, созданию и последующему исследованию средств передачи единицы температуры в соответствии с выбранным путем.

В рамках теоретических исследований методов и средств передачи единицы температуры, был проведен:

1) Анализ требований, предъявляемых к излучателям с фиксированной температурой фазовых переходов эвтектических сплавов металл-углерод.

Выполнена оценка количества необходимых реперных точек на основе эвтектик металл-углерод, которые позволят обеспечить требуемый температурный диапазон.



В результате проведенного анализа был сделан выбор в пользу основных трех эвтектических сплавов Co-C, Pt-C и Re-C охватывающих диапазон с верхним пределом до 2500 °С, для температурного диапазона выше – предлагается использовать реперную точку эвтектики  $\delta\text{MoC-C}$  или перитектики WC-C. В пользу выбора основных точек говорит еще тот факт, что для эвтектических сплавов Co-C, Pt-C и Re-C по результатам многочисленных международных исследований и проектов определены значения термодинамической температуры и соответствующая им неопределенность.

Следует отметить, что указанные значения термодинамической температуры, рабочей группой радиационной термометрии Консультативного комитета по термометрии приняты как рекомендованные значения ВТРТ при реализации условных прямых методов.

Дополнительно, для любого из диапазона температур - одной или несколькими начальными реперными точками могут быть точки МТШ-90.

Для реализации фазового перехода ВТРТ необходим соответствующий излучатель, технические характеристики, которого позволяют обеспечивать необходимые параметры.

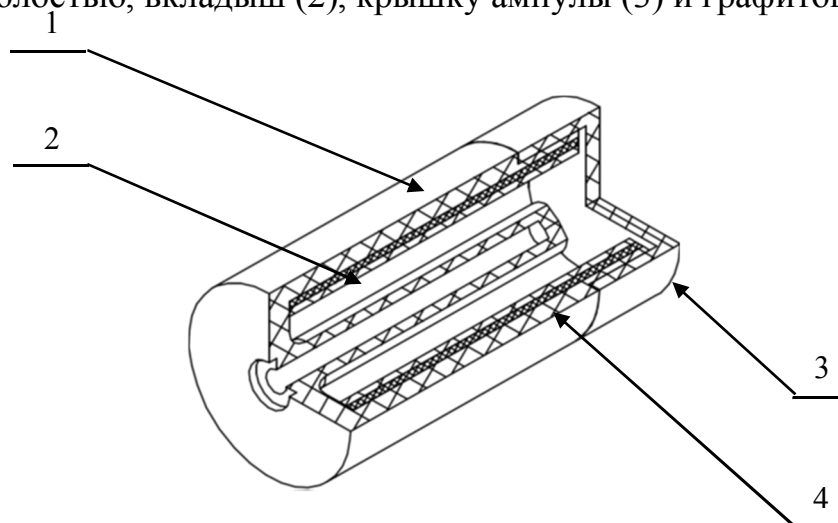
В ходе рассмотрения технических характеристик излучателей (печей) для создания оптимального температурного режима для реализации фазовых переходов эвтектик и чистых металлов, установлено, что в Российской Федерации представлены и успешно применяются только два типа излучателей, удовлетворяющих необходимым требованиям. Сравнительный анализ технических характеристик излучателей показал, что оба излучателя удовлетворяют требованиям при практической реализации температуры фазовых переходов чистых веществ и эвтектических сплавов. Исходя из их технических параметров, один из излучателей возможно применять вплоть до реализации фазовых переходов эвтектики Re-C, а другой - для реализации фазовых переходов эвтектик (перитектик), имеющих температуру плавления выше 2500 °С.

Проведен анализ требований, предъявляемых к ампулам реперных точек на основе эвтектических сплавов, в рамках которого рассмотрены способы описания бинарных сплавов. Показано, что анализ относительного расположения областей, линий и точек, которые образуют диаграмму состояния, позволяет определять условия фазового равновесия, появления в системе новых образований и распада жидких и твердых растворов, что в конечном итоге, позволяет определить необходимый количественный состав компонентов эвтектической смеси, который заправляется в ампулу.

Выполнен анализ и рассмотрение конструкций ампул реперных точек на основе эвтектических сплавов и чистых металлов. Изначально конструкция для создания реперных точек на основе эвтектик, была аналогична ампулам реперных точек чистых металлов МТШ-90, изменения касались лишь небольшого утолщения стенки корпуса тигля и крепления пальца. При реализации фазового перехода эвтектики, было отмечено активное взаимодействие металла с графитовым стенкам тигля, что привело к разрушению ампулы. В связи с этим, разработана конструкция новой ампулы для реализации реперных точек на основе эвтектических сплавов, которая так же удовлетворяет требованиям, предъявляемым в рамках международных

исследовательских проектов.

На рисунке 1 приведен пример конструкции современной ампулы реперных точек на основе эвтектических сплавов. Конструкция полностью отвечает современным требованиям, и включает в себя тигель ампулы (1) с излучающей полостью, вкладыш (2), крышку ампулы (3) и графитовую ткань (4).



1 – Тигель ампулы; 2 – Вкладыш; 3 – Крышка; 4 – Графитовая ткань.

Рисунок 1 – Конструкция ампулы реперной точки

Разработанные ампулы могут быть размещены в держателях обоих высокотемпературных излучателей.

2) Анализ требований, предъявляемых к интерполяционному прибору.

Для решения задач по передаче единицы внутри поддиапазонов температуры воспроизводимых ВТРТ и частично вне их, предполагается использовать интерполяционный прибор.

С целью определения требований к интерполяционному прибору, изначально проведена оценка количества необходимых реперных точек для его калибровки.

В соответствии с определением МТШ-90 в диапазоне температур выше 961,68 °С шкала построена методом экстраполяции на основе закона Планка (формула 1) с использованием только одной из реперных точек на основе высокочистых металлов: серебра, золота или меди.

$$L(\lambda, T) = \frac{c_1}{\pi \cdot \lambda^5 \cdot n^2} \cdot \left[ \exp\left(\frac{c_2}{\lambda \cdot T \cdot n}\right) - 1 \right]^{-1} \quad (1)$$

где  $L(\lambda, T)$ - энергетическая яркость;

$T$  – термодинамическая температура;

$c_1$  - первая радиационная постоянная;

$c_2$  – вторая радиационная постоянная;

$n$  - показатель преломления воздуха.

В связи с появлением ВТРТ на основе эвтектических сплавов ситуация в корне изменилась, становится возможным развитие условно прямых методов воспроизведения термодинамической температурной шкалы выше точки серебра путем интерполяции между несколькими реперными точками. Передача единицы температуры может осуществляться с использованием реперных точек на основе эвтектик металл-углерод, метрологические

характеристики которых определены на государственном первичном эталоне, а интерполяция внутри диапазона температур, и экстраполяция в некоторых пределах, может осуществляться с помощью аппроксимирующих функций, в основе которых положен закон Планка.

Для оценки количества необходимых реперных точек, на основе интерполяционных уравнений Sakuma и Kobayashi показано, что применение двух или трех дополнительных реперных точек выше реперной точки меди достаточно для обеспечения погрешности калибровки пирометра в пределах погрешности самих реперных точек.

Для монохроматических (квазимонохроматических) интерполяционных приборов рекомендуется применять Планковскую форму уравнения Sakuma–Nattori, которая приведена в уравнении (2)

$$S(T) = \frac{C}{\exp\left(\frac{c_2'}{AT+B}\right)-1}, \quad (2)$$

где:  $c_2' = c_2/n$ ;

$A, B, C$  – коэффициенты, которые связаны со спектральной чувствительностью интерполяционного прибора.

Проанализировав результаты расчетов уравнения (2), для интерполяционного прибора с эффективной длиной волны 656 нм, представляется оптимальным применение трех реперных точек на основе металл-углерод.

Исторически, при практической реализации интерполяционного прибора, применяемого в том числе для передачи единицы температуры с наивысшей точностью, применялись фотоэлектрические компараторы яркостей и компараторы спектральных яркостей (КСЯ). В состав КСЯ входили различные оптические элементы, монохроматоры, приемники излучения и измерительные системы. Разработанные и исследованные компараторы из состава ГПЭ обеспечивали наименьшую достижимую погрешность передачи единицы температуры к нижестоящим рабочим эталонам. Следует отметить, что конструкции КСЯ обладают значительными массогабаритными характеристиками, требуют размещения в специализированных выделенных помещениях с поддержанием необходимых условий эксплуатации, что делает невозможным транспортирование эталона к месту эксплуатации подчиненных эталонов.

В таблице 1 представлены характеристики КСЯ

Таблица 1 – Характеристики КСЯ

Наименование характеристики	Значение
Диапазон длин волн, мкм	от 0,5 до 1,0
Погрешность значения длины волны, нм,	$\pm 0,01$
НСП от нелинейности, % на декаду, не более	$10^{-3}$
Дрейф сигнала (НСП), % за 10 мин, не более	$3 \cdot 10^{-3}$
Эффект размера источника (НСП), %, не более	$10^{-4}$
Рассеянный свет (НСП), %, не более	$10^{-4}$

В последнее время, в метрологической практике стали применяться специально разработанные пирометры, характеристики которых позволяют

применять их качестве интерполяционного прибора и для решения задач по передаче единицы температуры.

На основе накопленной информации о лучших образцах пирометров в том числе, применяемых в зарубежных национальных метрологических институтах, а также требований нормативно-технической документации определены технические требования к интерполяционному прибору – монохроматическому пирометру.

На основе этих требований разработан пирометр TS-VN, технические характеристики которого представлены в таблице 2.

Таблица 2 - Технические характеристики пирометра TS-VN

Наименование характеристики	Значение
Температурный диапазон	от 950 до 3000 (3200) °С
Спектральный диапазон, нм	656
Полуширина на уровне 50 % (FWHM), нм	10±2
Размер измеряемого пятна к дистанции	0.35/150 (1/430) // 2.35 мм на 1000 мм
Измерительная дистанция, мм	500 до 1500 от переднего среза объектива
Рабочее расстояние, мм	1000 мм
Выходной сигнал	RS232

Основные технические характеристики и параметры позволяют применять его качестве интерполяционного прибора для решения задач по передаче единицы температуры. Выявлена необходимость его совершенствования в части системы обработки сигнала, отображения и представления измерительной информации.

Суммируя результаты анализа, можно сделать следующие выводы:

1. Анализ требований к средствам передачи единицы температуры позволил определить основные параметры и характеристики к излучателям с фиксированной температурой фазовых переходов эвтектических сплавов металл-углерод и чистых металлов, и к интерполяционному прибору, применяемых для МО средств радиационной термометрии в диапазоне выше точки затвердевания серебра.

2. Перечисленные средства передачи единицы температуры позволяют обеспечить:

- расширение диапазона и повышение точности передачи единицы температуры;
- передачу единицы температуры, воспроизводимой в соответствии с ее новым определением;
- метрологическое обеспечение стационарных и транспортируемых средств измерений и разрядных рабочих эталонов.

3. Рассматриваемые средства передачи позволяют решить задачу по созданию вторичных эталонов для обеспечения передачи единицы температуры от ГПЭ в соответствии с требованиями актуализированной государственной поверочной схемы (ГПС) для средств измерения температуры.

**В третьей главе** приведены экспериментальные исследования фазовых переходов эвтектических сплавов и чистых металлов с целью их использования в качестве реперных точек для передачи единицы температуры.

Для проведения исследований ВТРТ на основе эвтектических сплавов, на первом этапе, были подготовлены ампулы ВТРТ.

Изначально, проведен анализ методов заполнения ампул ВТРТ на основе эвтектических сплавов, который показал, что их можно условно разделить на три метода: традиционный, капельный и финишной заправки.

Основной недостаток первых двух методов связан с образованием каверн в эвтектическом слитке вследствие сплавления металла с графитовыми стенками, а не только с графитовым порошком. Это вызывает прилипание металла к стенкам защитного цилиндра или канала, что, в свою очередь, приводит к их преждевременному истончению. Для устранения этой проблемы при заполнении на конечной стадии применяется метод, при котором исходная смесь как бы задавливается в тигель, а излишки срезаются.

Автором разработан метод подготовки ампул включающий в себя изначальное заполнение ампулы одним из методов: традиционным и (или) капельным и на последнем этапе, применение специализированного метода финишной заправки, который позволяет обеспечивать полное заполнение ампулы эвтектической смесью, и не требует механического удаления излишнего металла, т.е. отсутствует возможность в загрязнении металла. Схема устройства для реализации метода и его изображение приведено на рисунке 2.

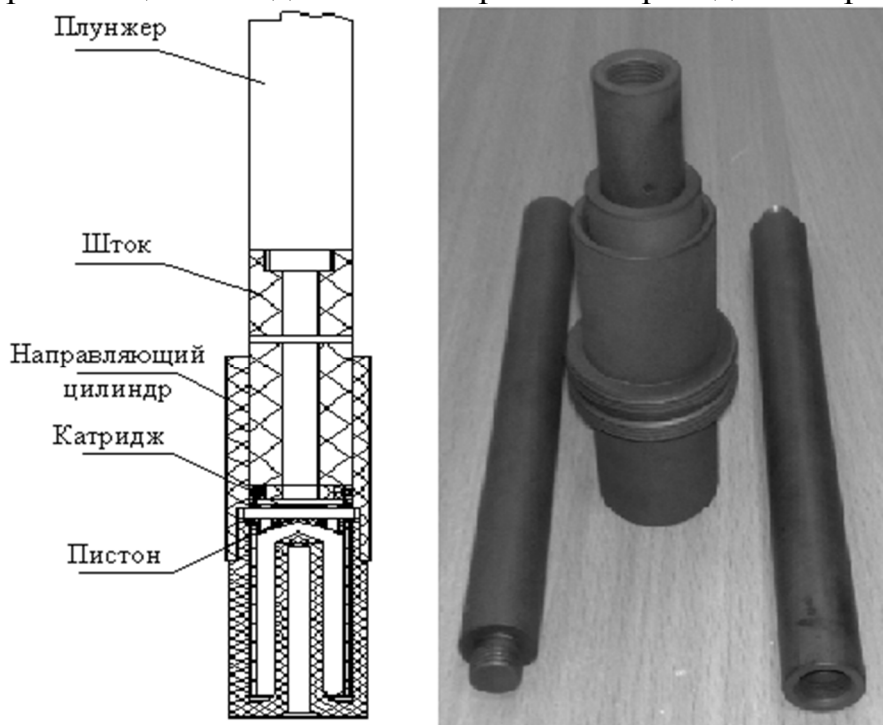


Рисунок 2 – Устройство для реализации метода финишной заправки

Процедура выполнения финишной заправки следующая: под давлением на плунжер, жестко соединенный со штоком, пистон при расплаве слитка погружается в тигель на заданную глубину и формирует необходимый объем. В картридж, навинченный на торец штока, выдавливается избыток расплава. Кроме того, в завершающей стадии заправки картридж выполняет роль клапана, перекрывающего отверстия пистона. После охлаждения, на вплавленный пистон накладываются предохранительные диски из графита и графитовой ткани, а на тигель надевается крышка ампулы. В результате ампула оказывается полностью заполненной требуемым составом для получения искомой эвтектики металл–углерод.

Проведено заполнение ампул ВТРТ Co-C, Pt-C и Re-C, а также реперной точки серебра и меди с описанием этапов заполнения и создания реперных

точек. Для создания ВТРТ Co-C использовался высокочистый кобальт производства Nippon Mining and Metals (Япония).

Заявляемые производителем примеси находятся на уровне менее чем 10 ppm. Для заполнения ампулы ВТРТ Re-C использовался порошок рения производства ZhuzhouKete Industries (КНДР) с декларированной чистотой 99,995%. Для создания ВТРТ Pt-C, применялся специально очищенный платиновый порошок (99,999 %). Очистка платины проводилась на Красноярском заводе цветных металлов. Для заполнения ампулы ВТРТ меди применялась медь чистотой 6N имеющая форму цилиндрических гранул, производства Alfa Aesar (Великобритания). Для заполнения ампулы ВТРТ серебра применялось серебро чистотой 6N, имеющее форму параллелепипедов.

Разработан алгоритм реализации ВТРТ. Даны общие оценки необходимых значений температуры и времени нахождения при заданном стационарном режиме для стабильной, воспроизводимой реализации реперных точек.

Проведено исследование изготовленных реперных точек с целью установления воспроизводимого значения температуры, СКО воспроизведения единицы. Для этого проведены циклы реализаций реперных точек измерений. Цикл включает в себя выдержку на стационарном режиме перед проведением плавления, плавление, выдержку после плавления, затвердевание.

На рисунке 3 представлен пример реализации реперной точки Re-C в течении одного дня – приведена температурно-временная зависимость, демонстрирующая реализацию циклов фазовых переходов ВТРТ Re-C. На графике представлена кривая производной, необходимая для определения ROI (точки перегиба плато плавления) ВТРТ.

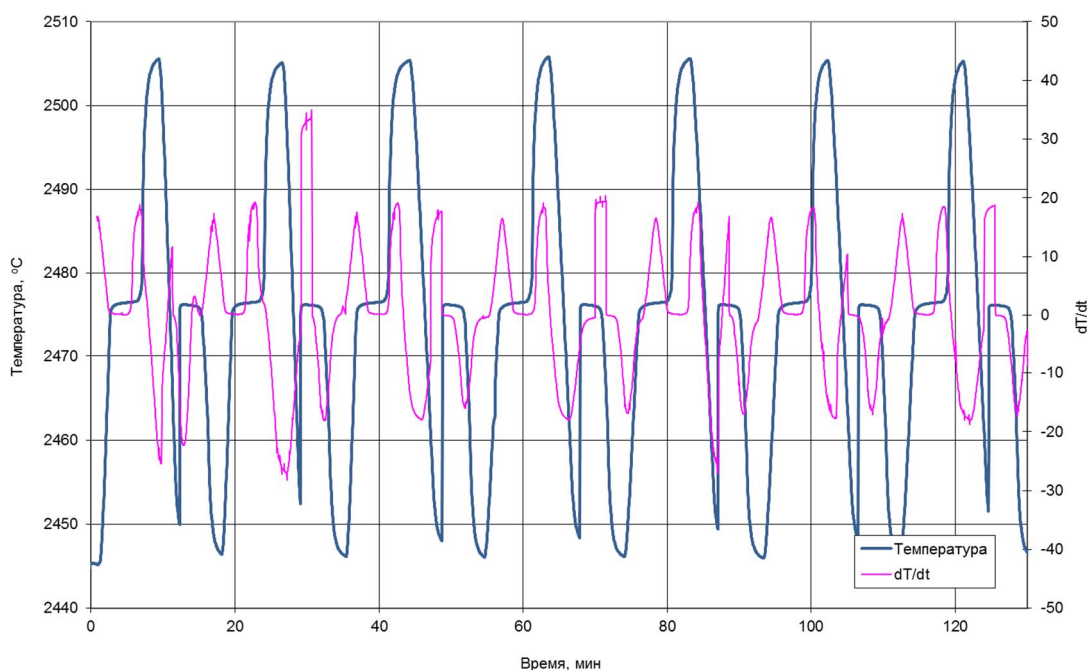


Рисунок 3 – Температурно-временная зависимость, демонстрирующая реализацию циклов фазовых переходов ВТРТ Re-C

В результате исследований ВТРТ получены следующие значения воспроизводимой температуры и СКО при их реализации (таблица 3).

Таблица 3 – Результаты исследований ВТРТ

	ВТРТ				
	Ag	Cu	Co-C	Pt-C	Re-C
Температура, °С	961,78	1084,62	1324,23	1738,32	2474,52
СКО, °С	0,012	0,014	0,011	0,024	0,041

Кроме того, проведена оценка различия реализации реперных точек в различных излучателях. Анализ проведенных измерений показал, что оба излучателя позволяют реализовывать необходимый температурный режим для создания условий для фазового перехода ВТРТ.

Проведен анализ составляющих погрешностей при реализации ВТРТ эвтектических сплавов и чистых металлов. Установлено, что основными источниками НСП при сличении с ГЭТ 34-2020 являются:

- погрешность воспроизведения единицы температуры ГПЭ( $\theta_1$ );
- сток температуры полости излучателя реперной точки ( $\theta_2$ );
- погрешность, обусловленная уровнем нахождения площадки фазового перехода ( $\theta_3$ );
- показатель преломления воздуха ( $\theta_4$ );
- погрешность, обусловленная влиянием примесей ( $\theta_5$ );
- погрешность, обусловленная несовершенством применяемого метода ( $\theta_6$ );
- погрешность, обусловленная неточностью определения излучательной способности излучателя реперной точки ( $\theta_7$ ).

Значения составляющих НСП приведены в таблице 4

Таблица 4 – Составляющие НСП ВТРТ

Обозначение НСП	ВТРТ				
	Ag	Cu	Co-C	Pt-C	Re-C
$\theta_1$	0,120	0,210	0,330	0,550	0,930
$\theta_2$	0,010	0,012	0,016	0,020	0,034
$\theta_3$	0,006	0,006	0,005	0,013	0,026
$\theta_4$	0,001	0,001	0,002	0,002	0,002
$\theta_5$	0,001	0,001	0,001	0,001	0,001
$\theta_6$	0,050	0,060	0,070	0,100	0,150
$\theta_7$	0,015	0,017	0,040	0,048	0,072

Суммарное СКО результатов сличения с с ГЭТ 34-2020 составило для ВТРТ серебра  $S_{\Sigma} = 0,09$  °С; меди,  $S_{\Sigma} = 0,13$  °С; эвтектики Co-C,  $S_{\Sigma} = 0,20$  °С; эвтектики Pt-C,  $S_{\Sigma} = 0,33$  °С; эвтектики Re-C,  $S_{\Sigma} = 0,55$  °С.

По полученным результатам экспериментальных исследований, можно сделать следующие выводы:

1. Исследования фазовых переходов эвтектических сплавов и чистых металлов показало, что применение ВТРТ на их основе обеспечивает передачу единицы температуры, воспроизводимой в соответствии с новым определением методом условной первичной термометрии, и снижает погрешность передачи единицы в 1,5 – 3 раза.

2. Результаты исследований ВТРТ позволяют утверждать, что их метрологические характеристики полностью удовлетворяют требованиям, предъявляемым к вторичным эталонам единицы температуры в соответствии с поверочной схемой.

3. Результаты измерения температуры затвердевания/плавлений ВТРТ

находятся в пределах согласованных значений расширенных неопределенностей результатов измерений, выполненных ведущими национальными метрологическими институтами.

**В четвертой главе** проведены исследования интерполяционных приборов.

Выполнены исследования стационарного и транспортируемого интерполяционного прибора.

В качестве стационарного интерполяционного прибора выступает КСЯ, ранее входивший в состав ГЭТ единицы температуры в диапазоне выше точки затвердевания серебра (ГЭТ 34-2007).

Исследования с целью подтверждения характеристик (таблица 1) проводились в соответствии с разработанным документом при создании и исследовании ГЭТ 34-2007: «Государственный первичный эталон единицы температуры. Программа и методика исследований. Часть 2. Температура, определяемая по излучению неконтактным методом в диапазоне от 961,78 до 3000 °С». По результатам исследований подтверждено соответствие характеристик, приведенных в таблице 1.

Проведена оценка погрешности передачи единицы температуры. При применении в качестве компаратора погрешность при передаче единицы определяется его шумами и чувствительностью. Шумы компаратора складываются из шумов приемника, усилителя, АЦП, и других электронных и электроизмерительных систем компаратора.

Шум КСЯ определяется как среднее квадратическое отклонение результата измерений при числе измерений не менее 30. Чувствительность компаратора на заданном стационарном температурном режиме (для расчета выбирают нижний и верхний предел температурного диапазона) определяют посредством регистрации не менее 10 значений выходного сигнала компаратора.

По результатам исследований установлено, что погрешность передачи единицы температуры не превосходит значений 0,1 °С - 0,4 °С в диапазоне от 961,78 °С до 3200 °С, что полностью удовлетворяет требованиям ГПС.

В рамках проведения исследования транспортируемого интерполяционного прибора - пирометра TS-VN изначально проведено исследование алгоритмов обработки выходного сигнала пирометра.

На первом этапе, разработана программное обеспечение (ПО) реализующее закон Планка. Оно позволяет в режиме реального времени проводить измерения температуры. ПО успешно внедрено в программное обеспечение ГЭТ 34-2020. К сожалению, при практическом применении разработанного ПО, для его работы требуются серьезные вычислительные мощности, что значительно снижает возможность применения пирометра.

С целью расширения функциональных возможностей, разработана физико-математическая модель процесса преобразования входного сигнала в основе которой, положено аппроксимирующее уравнение Sakuma–Nattori в Планковской форме (формула 2). Для этого, определены коэффициенты аппроксимирующего уравнения, посредством проведения ряда экспериментов по установлению соответствия значений выходного цифрового сигнала и измеренной температуры.



Коэффициенты определены решением ряда уравнений методом наименьших квадратов.

Для технической реализации разработанной модели разработан программно-аппаратный комплекс - узел обработки сигнала, который был внедрен в пирометр. Для управления доработанной системы разработано соответствующее программное обеспечение.

Для проверки корректности работы разработанного программного обеспечения, а также оценки воспроизводимости результатов измерений пирометром, проведены исследования реперных точек.

Проведены исследования отдельных составляющих погрешности, влияющих на погрешность измерения температуры пирометром, включая эффект размера источника, относительную спектральную чувствительность пирометра, шум и воспроизводимость результатов измерений температуры.

Проведен анализ составляющих погрешностей при измерении температуры пирометром. Наименование составляющих и их обозначение приведено в таблице 5.

Таблица 5 – Источники погрешности пирометра

Обозначение	Наименование источника погрешности
$S_{сл}$	Случайная составляющая погрешности измерения температуры
$S_{ш}$	Погрешность, обусловленная шумом сигнала
$\theta_1$	Погрешность исходного эталона
$\theta_2$	Погрешность, обусловленная ЭРИ и рассеянным светом
$\theta_3$	Погрешность, обусловленная разрешающей способностью дисплея
$\theta_4$	Погрешность, обусловленная поглощением в атмосфере (влияние пропускания среды)
$\theta_5$	Погрешность, обусловленная фоновым излучением
$\theta_6$	Погрешность, обусловленная ошибкой интерполяции и экстраполяции
$\theta_7$	Погрешность, обусловленная спектральным диапазоном пирометра
$\theta_8$	Погрешность, обусловленная влиянием температуры окружающей среды

По результатам проведенных исследований, проведен расчет суммарного СКО результатов сличения с ГЭТ 34-2020.

Результаты оценки составляющих приведены в таблице 6.

Таблица 6 – Значения составляющих погрешностей

Обозначение	Значение погрешностей, °С в точках температурного диапазона				
	1084,62	1324,24	1700,00	2474,69	2747,75
$S_{сл}$	0,045	0,018	0,037	0,097	0,105
$S_{ш}$	0,030	0,037	0,047	0,069	0,076
$\theta_1$	0,254	0,351	0,503	0,817	0,928
$\theta_2$	0,193	0,268	0,408	0,792	0,956
$\theta_3$	0,003	0,003	0,003	0,003	0,003
$\theta_4$	0,025	0,035	0,053	0,103	0,125
$\theta_5$	0,000	0,000	0,000	0,000	0,000
$\theta_6$	0,002	0,002	0,002	0,002	0,002
$\theta_7$	0,150	0,150	0,150	0,150	0,150
$\theta_8$	0,009	0,013	0,020	0,038	0,046
$S_{\Sigma}$	0,211	0,273	0,390	0,676	0,789

Оценка погрешности передачи единицы температуры, определена также как ранее для КСЯ.

В результате установлено, что полученные значения полностью удовлетворяют требованиям новой поверочной схемы и позволяют применять пирометр в качестве компаратора в составе вторичного эталона единицы температуры.

Результаты экспериментальных исследований интерполяционных приборов позволяют сделать следующие выводы:

1. Исследования интерполяционных приборов показали, что применение их позволит обеспечить расширение диапазона и повышение точности передачи единицы температуры.

2. Применение транспортируемого интерполяционного прибора решит проблему по передаче единицы температуры стационарным разрядным рабочим эталонам.

3. Характеристики интерполяционных приборов, полученные в рамках исследований, позволяют применять их в качестве компаратора в составе вторичного эталона для обеспечения передачи единицы температуры от ГПЭ в соответствии с требованиями поверочной схемы для средств измерения температуры.

**Пятая глава** посвящена описанию разработки, созданию и исследованию вторичных эталонов единицы температуры.

Для построения вторичных эталонов единицы температуры на основе нового определения кельвина разработаны и апробированы научно-методические принципы, в основу которых положен анализ необходимости, потребности в создании эталона с определением необходимых метрологических характеристик, с оценкой последующей его загрузки после создания, при необходимости включая расчет экономической эффективности. На основании определенных метрологических характеристик, осуществляется выбор составных частей эталона, при необходимости проводится их разработка включая разработку необходимой технической и конструкторской документации. Выполняются исследования метрологических характеристик, в случае их соответствия необходимым требованиям, проводится разработка документации для последующего утверждения вторичного эталона единицы температуры в необходимом диапазоне в соответствии с действующими требованиями законодательства Российской Федерации.

Проведенные исследования показали, что метрологические характеристики изготовленных ампул реперных точек и интерполяционных приборов, полностью удовлетворяют требованиям, предъявляемым вторичному эталону единицы температуры в соответствии с требованиями ГПС.

В соответствии с требованиями федерального законодательства, в период с 2021 по 2022 года были созданы два государственных вторичных эталона:

- государственный вторичный эталон (эталон-копия) единицы температуры номинальных значений 1084,62 °С; 1324,24 °С; 1738,34 °С; 2474,69 °С;
- государственный вторичный эталон (эталон-копия) единицы температуры в диапазоне значений от 961,78 °С до 3200 °С.

Для задания и поддержания необходимого температурного режима при реализации фазового перехода ампул реперных точек чистых металлов и

эвтектических сплавов в состав каждого из эталонов включен излучатель (печь), обеспечивающий требуемый диапазон воспроизводимых температур.

В соответствии с требованиями постановления Правительства Российской Федерации от 21 октября 2019 г. №1355 «О внесении изменений в Положение об эталонах единиц величин, используемых в сфере государственного регулирования обеспечения единства измерений» и во исполнении приказа от 11.02.2020 № 456 разработаны комплекты документов для регистрации и включения в реестр эталонов.

По результатам рассмотрения, проверки представленной документации Приказом Росстандарта № 2448 от 01.11.2021 утвержден государственный вторичный эталон (эталон-копия) единицы температуры номинальных значений 1084,62 °С; 1324,24 °С; 1738,34 °С; 2474,69 °С, рег. №2.1.ZZB.0406.2021.

В 2022 году изготовлен и исследован новый государственный вторичный эталон единицы температуры в диапазоне от 961,78 °С до 3200 °С, в состав которого вошли составные части ГЭТ 34-2007 (КСЯ, высокотемпературный излучатель, температурные лампы и вспомогательные элементы), а также исследованные излучатели на основе реперных точек серебра и эвтектики  $\delta$ МоС-С.

По результатам рассмотрения, проверки представленной документации Приказом Росстандарта № 2931 от 21.11.2022 утвержден государственный вторичный эталон (эталон-копия) единицы температуры в диапазоне значений от 961,78 °С до 3200 °С, рег. № 2.1.ZZB.0430.2022.

### **Основные выводы**

Выполненная работа посвящена метрологическому обеспечению радиационной термометрии на основе нового определения единицы температуры выше 961,78 °С.

Основные результаты теоретических и экспериментальных работ:

1. Проведенный комплексный анализ состояния метрологического обеспечения радиационной термометрии в диапазоне от 961,78 °С до 3200 °С, установил необходимость расширения температурного диапазона и повышения точности измерения температуры неконтактными методами, а также расширения перечня средств метрологического обеспечения в соответствии с новым определением кельвина, удовлетворяющих по метрологическим характеристикам современным и перспективным требованиям науки и промышленности. В качестве основного направления совершенствования методов и средств передачи единицы температуры, передоложены излучатели с фиксированной температурой фазовых переходов эвтектических сплавов металл-углерод и интерполяционный прибор.

2. Выполнена разработка и проведено совершенствование методов и средств передачи единицы температуры на основе ВТРТ и интерполяционного прибора, что позволило обеспечить передачу единицы температуры, воспроизводимой в соответствии с ее новым определением, и расширить диапазон передачи единицы температуры, вплоть до 3200 °С. В рамках решения поставленной задачи разработан метод заполнения ампулы ВТРТ, исключаящий возникновение неоднородностей, приводящих к ухудшению

формы кривой фазового перехода, снижению номинального воспроизводимого значения температуры и невоспроизводимости ВТРТ.

3. Реализован транспортируемый эталон - монохроматический пирометр на основе разработанной физико-математической модели процесса преобразования входного сигнала, позволяющей реализовать интерполяцию и экстраполяцию градуировочной характеристики с учетом спектрального диапазона пирометра и обеспечить передачу единицы температуры на месте эксплуатации рабочих эталонов 0-го разряда, с погрешностью не превосходящей  $0,3\text{ }^{\circ}\text{C}$  в диапазоне от  $961,78\text{ }^{\circ}\text{C}$  до  $3200\text{ }^{\circ}\text{C}$ .

4. Проведены экспериментальные исследования метрологических характеристик разработанных средств передачи единицы температуры в диапазоне от  $961,78\text{ }^{\circ}\text{C}$  до  $3200\text{ }^{\circ}\text{C}$ . Результаты исследований показали, что погрешность передачи единицы температуры при применении высокотемпературных реперных точек снижена в 1,5-3 раза по сравнению с используемыми классическими средствами передачи на текущий момент.

5. Созданы и исследованы вторичные эталоны единицы температуры в соответствии с новым определением кельвина на основе разработанных средств передачи температуры, обеспечивающие передачу единицы температуры от ГПЭ единицы температуры в диапазоне от  $961,78\text{ }^{\circ}\text{C}$  до  $3200\text{ }^{\circ}\text{C}$ . Сформулированы предложения по корректировке ГПС для средств измерений температуры, вошедшие в действующую редакцию, утверждённую приказом Росстандарта от 23.12.2022 № 3253.

Таким образом, при выполнении диссертационной работы, решена задача создания системы метрологического обеспечения в области радиационной термометрии в диапазоне от  $961,78\text{ }^{\circ}\text{C}$  до  $3200\text{ }^{\circ}\text{C}$  на основе нового определения кельвина с целью удовлетворения перспективных требований науки и промышленности.

**Основные положения диссертации опубликованы в следующих публикациях:**

**Публикации в изданиях, включенных в перечень научных журналов ВАК**

1. Матвеев М.С. Фотоэлектрический спектрокомпаратор нового поколения для прецизионных измерений в области радиационной термометрии/ Матвеев М.С., Походун А. И., Сильд Ю.А., Фуксов В.М., Цорин В.Г., [Никитин Ю.В.] - Текст : непосредственный// Приборы. - 2008 - № 10. - С. 30-38.

2. Сильд Ю.А. Метрологическое обеспечение рабочих средств измерений температуры в радиационной термометрии/ Сильд Ю.А.// - Текст : непосредственный// Приборы. - 2002 - № 3. - С. 70-72.

3. Сильд Ю.А. Реализация высокотемпературной реперной точки на основе эвтектического сплава "Pt-C"/ Сильд Ю.А., Матвеев М.С., Походун А.И. - Текст : непосредственный// Приборы. - 2007 - № 7. - С. 53-59.

4. Сильд Ю.А. Исследование нового излучателя ВНИИМ для метрологического обеспечения радиационной термометрии/ Сильд Ю.А., Матвеев М.С., Походун А.И., Визулайнен Е.В. - Текст : непосредственный// Приборы. - 2008 - № 10. - С. 46-52.

5. Никоненко В.А. Метрологическое обеспечение в радиационной термометрии: проблемы и их решения/ Никоненко В.А., Походун А.И., Матвеев М.С., Сильд Ю.А., Неделько А.Ю. - Текст : непосредственный// Приборы. - 2008 - № 10. - С. 12-26.

6. Сильд Ю.А. Методы заполнения ампул высокотемпературных реперных точек на основе эвтектических сплавов/ Сильд Ю.А. - Текст : непосредственный// Измерительная техника. - 2012. - № 8. - С. 57-59.

7. Хлевной Б.Б. Сравнительные исследования ампул реперной точки плавления эвтектики кобальт-углерод, созданных во ВНИИМ и ВНИИОФИ/ Хлевной Б.Б., Сильд Ю.А., Матвеев М.С., Григорьева И.А., Фуксов В.М. - Текст : непосредственный// Измерительная техника. - 2013. - № 1. - С. 49-53.

8. Шарганов К.А. Состояние и направления развития вторичного эталона единиц энергетической яркости и температуры по инфракрасному излучению/ Шарганов К.А., Шкуркин А.П., Сильд Ю.А., Визулайнен Е.В. - Текст : непосредственный// Измерительная техника. - 2014. - № 11. - С. 34-36

9. Шарганов К.А. Метод воспроизведения, хранения и передачи единицы температуры неконтактным способом/ Шарганов К.А., Сильд Ю.А., Визулайнен Е.В. - Текст : непосредственный// Вестник метролога - 2017. - ВМ 2/2017. - г. Мытищи - С. 19-22

10. Походун А.И. Государственный первичный эталон единицы температуры в диапазоне 0 - 3200 °С ГЭТ 34-2020: практическая реализация нового определения кельвина/ Походун А.И., Фуксов В.М., Сильд Ю.А., Мазанов М.А., Матвеев М.С. - Текст : непосредственный// Измерительная техника. - 2021. - № 7. - С. 13-21

11. Сильд Ю.А. Обеспечение единства измерений в области радиационной термометрии на основе нового определения единицы температуры/ Сильд Ю.А.// - Текст : непосредственный// Эталоны. Стандартные образцы. - 2023 - № 19., Т.4 - С. 7-15.

#### **Патент**

12. Патент № RU 2718727 С1 Российская Федерация. МПК G01J 5/54 (2006.01). Устройство для измерения яркостной температуры : 2019133112 : заявл. 16.10.2019 : опубл. 14.04.2020 / Ходунков В.П., Походун А. И., Сильд Ю.А., Фуксов В.М. : заявитель ФГУП "ВНИИМ им. Д.И. Менделеева". - 3 с.: ил. - Текст : непосредственный.

#### **Публикации в остальных изданиях**

13. Matveyev M.S. Experience of construction and study of Pt-C eutectic in VNIIM and cooperation with LNE-INM/ Matveyev M.S., Sild Yu.A., Pokhodun A.I., Sadli M., Bourson F.// International Journal of Thermophysics.- 2009. - V. 30. - Issue 1. - P. 47-58. - Текст : непосредственный.

14. Sadli M. Comparison of pyrometric Co-C and Re-C eutectic-point cells between VNIIM and LNE-CNAM/ Sadli M., Bourson F., Matveyev M., Fuksov V., Sild Y.A., Pokhodun A.I. //International Journal of Thermophysics. - 2011. - V. 32. - Issue 11-12. -P. 2657-2670. - Текст : непосредственный.

15. Matveyev M.S. Should tungsten ribbon lamps be replaced or not?/ Matveyev M.S., Pokhodun A.I., Sild Y.A./ AIP Conference Proceedings. 8. Сер.

«Temperature: Its Measurement and Control in Science and Industry; Volume VII; 8th Temperature Symposium». - 2003.- P. 675-680. - Текст : непосредственный.

16. Yu. A. Sild The Reference monochromatic thermometer for the HTFPs investigation/ Yu. A. Sild, A. I. Pokhodun, M. S. Matveyev, E. V. Vizulainen, O. V. Verhovskaya, V. M. Fuksov, A. A. Polepishin, S. A. Byriakov// Abstracts XIII International Symposium on Temperature and Thermal Measurements in Industry and Science. ТЕМПМЕКО 2016.- 2016. - P. 116-117.- ISBN: 978-83-939559-7-8. - Текст : непосредственный.

17. Сильд Ю.А. Совместное исследование реперной точки на основе эвтектики Со-С, выполненные во ВНИИМ и ФГБУ «ГНМЦ» Минобороны России/ Сильд Ю.А., Шарганов К.А. - Текст : непосредственный // Материалы XLII научно-технической конференции молодых ученых-военных метрологов. Актуальные задачи военной метрологии. Сборник КМУ-2017.- г. Мытищи.- 2017. - С.113-115.

18. Гоголинский К. В. Метрологическое обеспечение средств теплового неразрушающего контроля: измерительных тепловизоров и пирометров/ Гоголинский К. В., Сильд Ю.А. - Текст : непосредственный //В мире НК.-2017.- Т.20., № 1. - С. 21-24.

19. Сильд Ю.А. Метрологическое обеспечение радиационной термометрии на основе нового определения единицы температуры/ Сильд Ю.А. - Текст : непосредственный// Материалы всероссийской научно-практической конференции «Метрологическое обеспечение промышленности - 2018». Сборник тезисов к докладам. ФГУП «ВНИИМС». - 2018. - г. Москва. - УДК: 006.90.01.13. - ISBN 978-5-6040190-2-3.